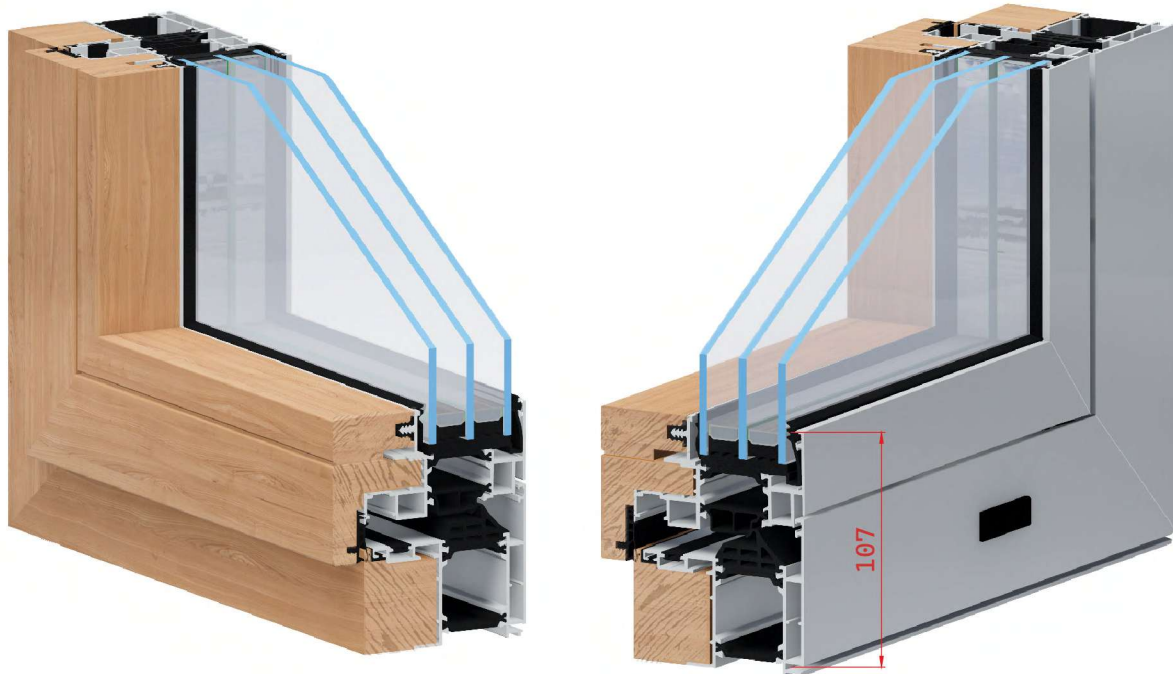


SAPLAST

DA-87

Klasični dizajn,
drvo-aluminijum



PERFORMANSE

	Uw proračun	DIN EN ISO 10077-2 ($\leq 1,3 \text{ Wm}^2/\text{K}$)
	Hidroizolativnost	EN 12208 (classe 9A)
	Otpornost na vjetar	EN 12210 (classe C4 /B4)
	Propusnost zraka	EN 12207 (classe 4)
	Zvučna izolacija	EN ISO 717 1 ($R_w=37 - 50 \text{ dB}$)

Proizvodnja i ugradnja prozora, vrata i visećih fasada od PVC i aluminijumskih profila kao i izolacionog stakla.



CEKAL
INSULATING GLAZING

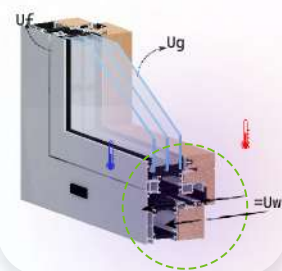


CERIBOIS
VOS AMBITIONS, NOTRE EXPERTISE

DA87

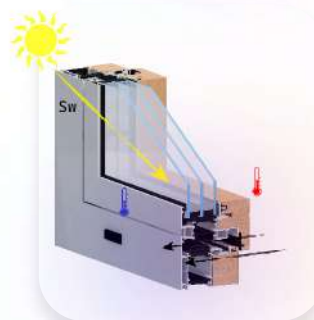
Uw, koeficijent koji se koristi za izračunavanje prijenosa topline

Koeficijent toplotne provodljivosti Uw izražava sposobnost prozora da održi unutrašnju temperaturu. Zависи od performansi okvira prozora i stakla. Izražava se u W/m^2K (Vati po kvadratnom metru-kelvin). Što je niža U vrijednost, to je bolja izolacija prozora.



Sw, koeficijent koji se koristi za izračunavanje solarnog faktora

Solarni faktor Sw odražava sposobnost prozora da prenosi sunčevu toplinu. Njegova vrijednost je u rasponu od 0 do 1. Što je veća vrijednost, veći je toplinski dobitak

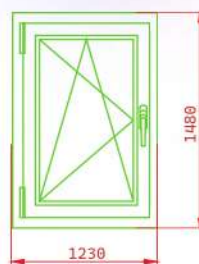


Proračun za profil DA87:

-Koeficijent toplotne transmisije:
-Koeficijent solarnog dobitka

Uw = 1.0 W/m^2K
Sw = 0.45
TLW=80%

(*za prozor od borovine D 1230 x V 1480mm)



Drvena obloga se može zamijeniti drugim vrstama i bojama drveta.

Široka paleta boja i vrste drveta, pruža moderan i atraktivan izgled zgrade.



Smreka d9010

Smreka prirodnog izgleda

Smreka 325

Smreka 550

Hrast 600

Hrast prirodnog izgleda

Hrast 325



Vanjska aluminijumska obloga omogućava širok izbor boja i izgleda površine. Tipovi: RAL, prirodno eloksirana, eloksirana u boji.

